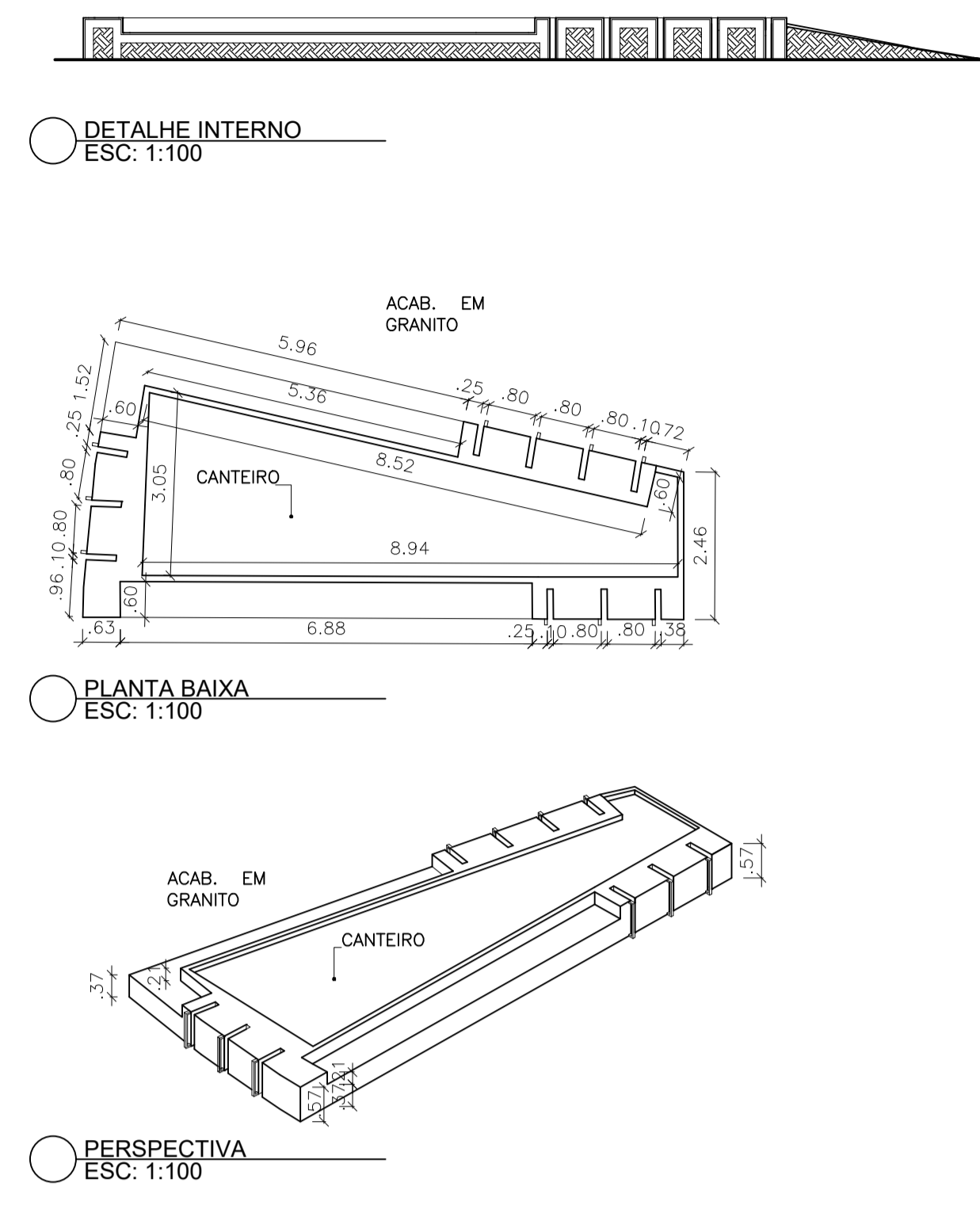
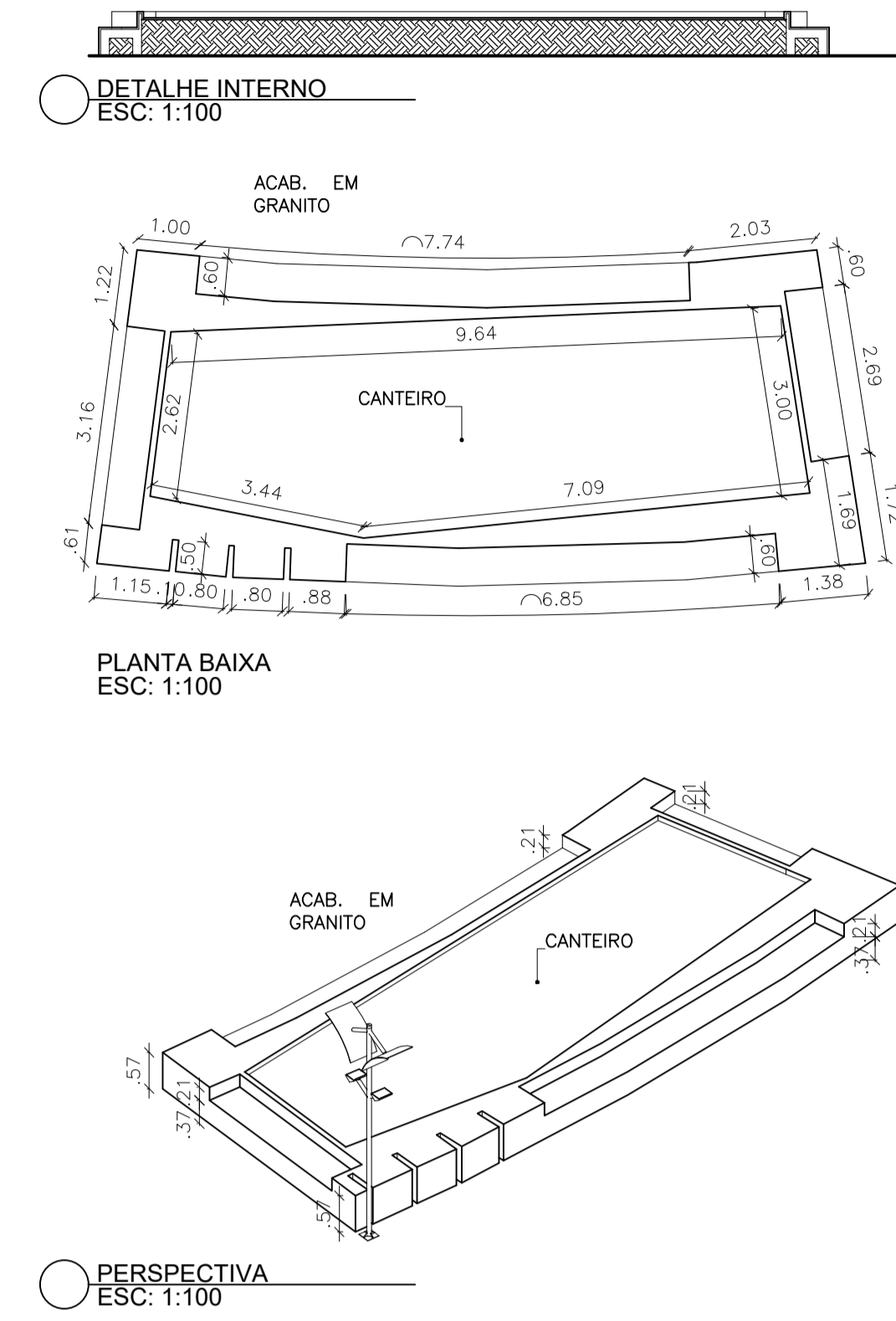


LEGENDA  
ESC: 5/ESC

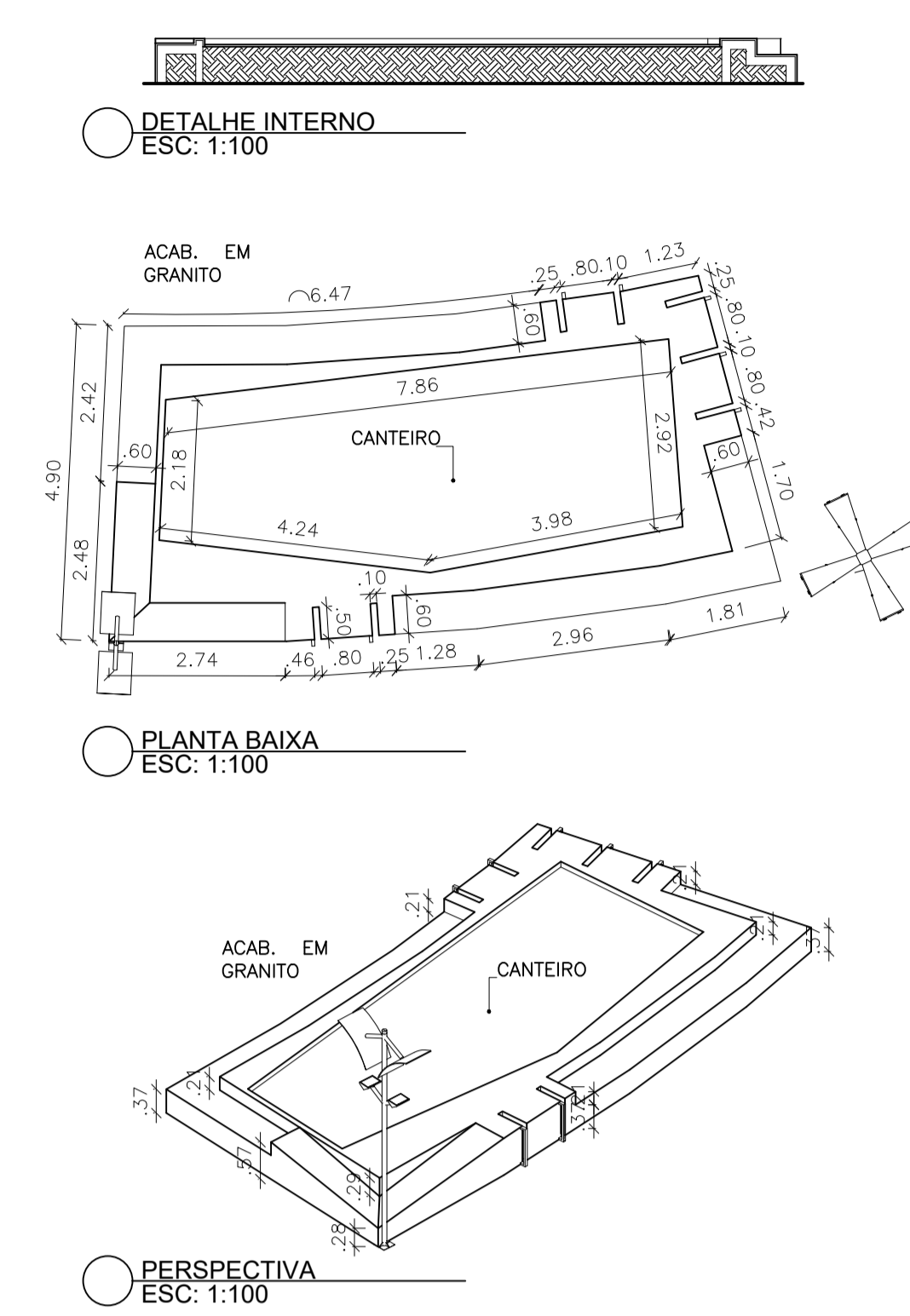
MODELO 3



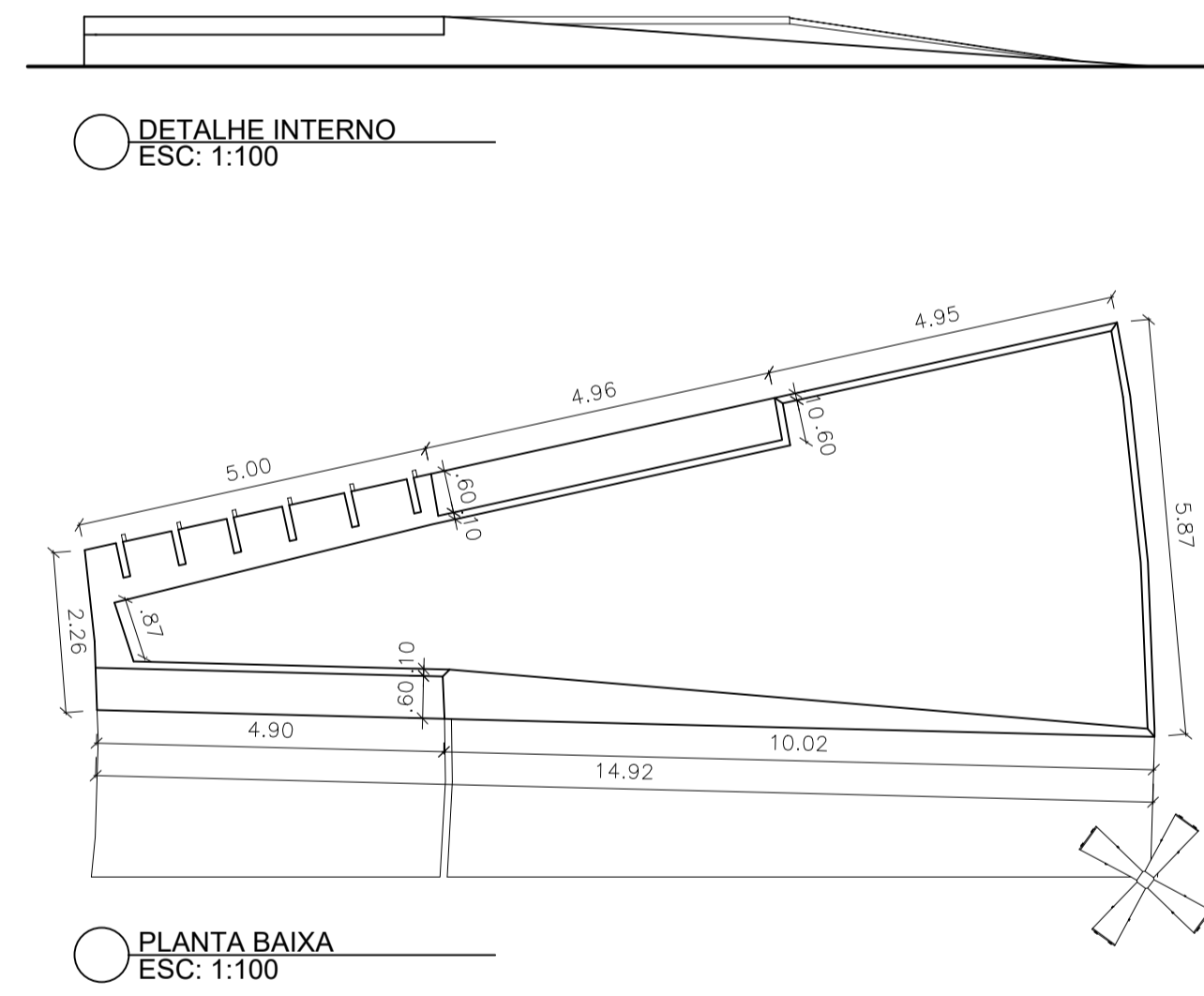
MODELO 4



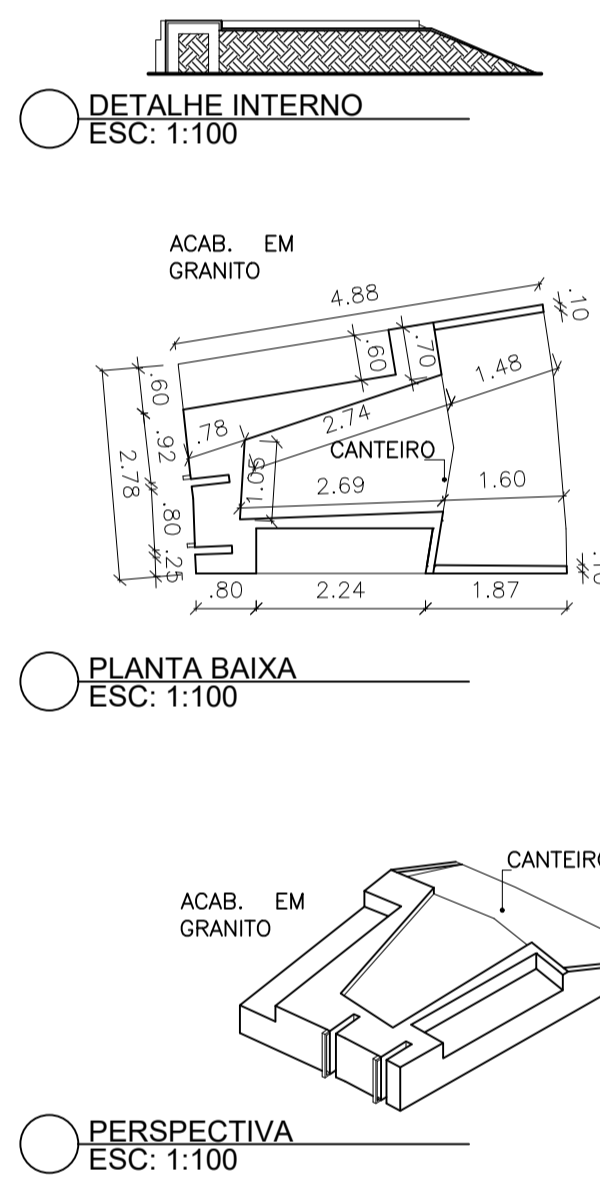
MODELO 5



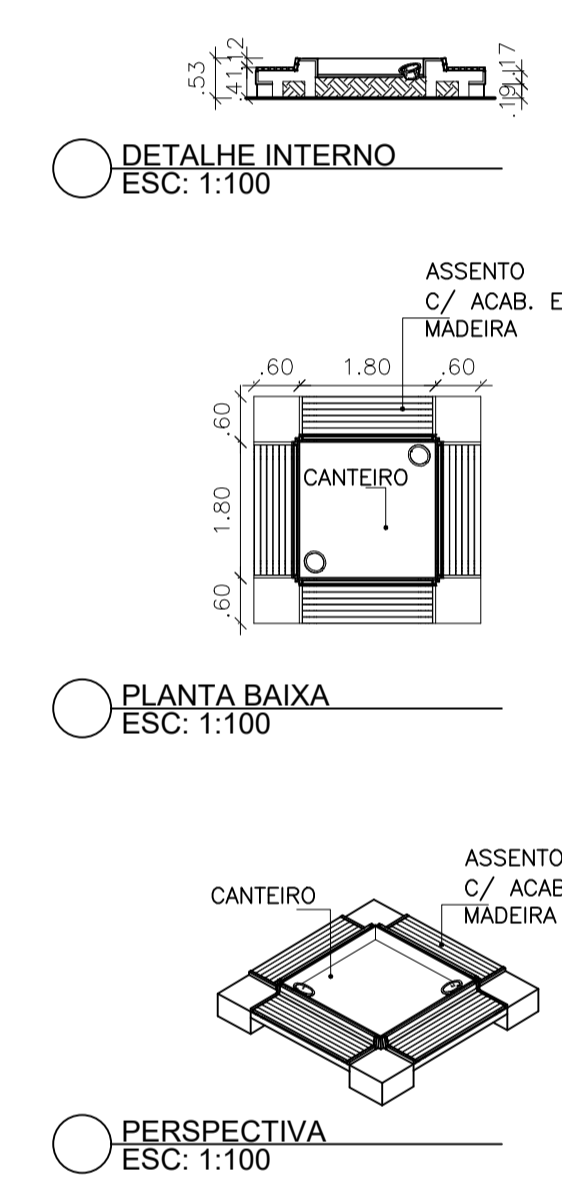
MODELO 6



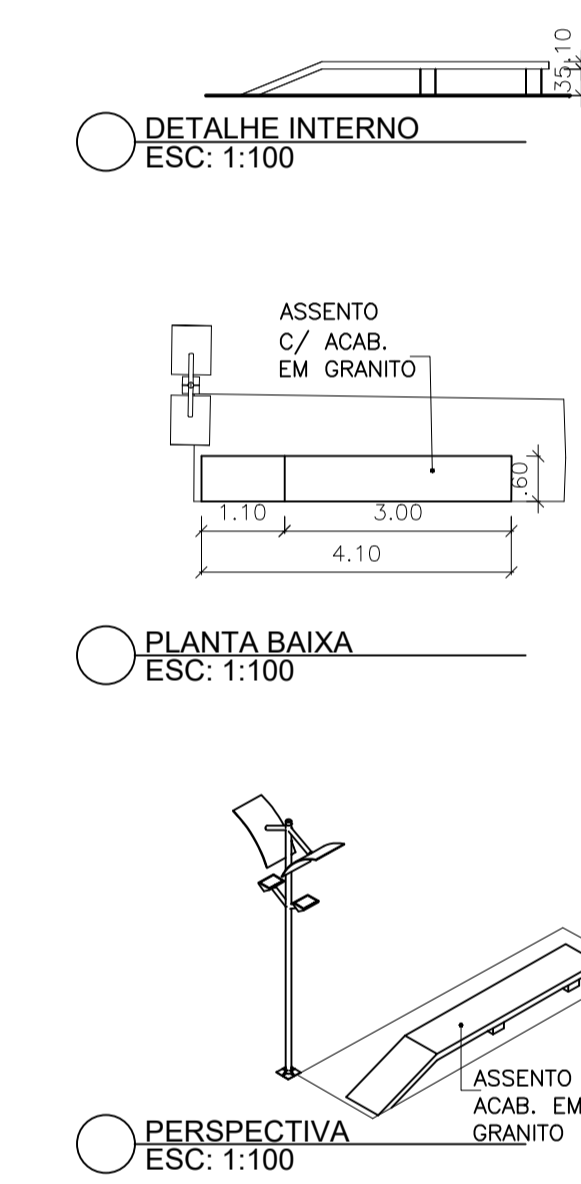
MODELO 7



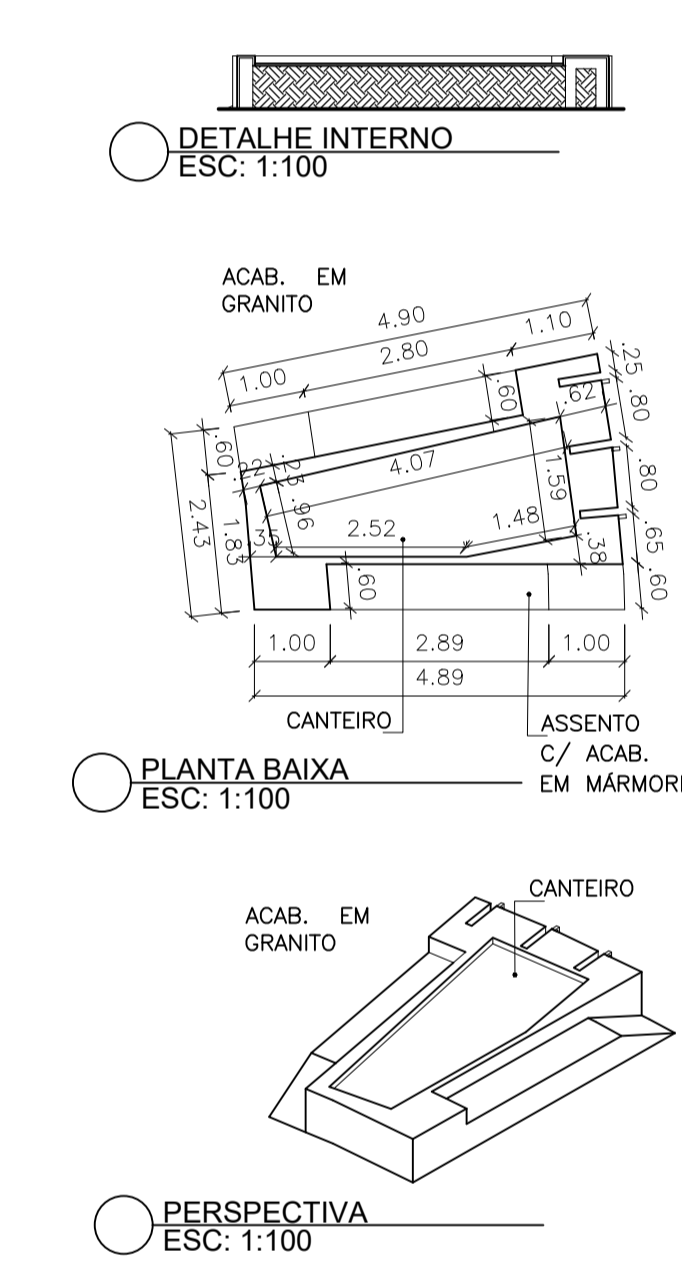
MODELO 08



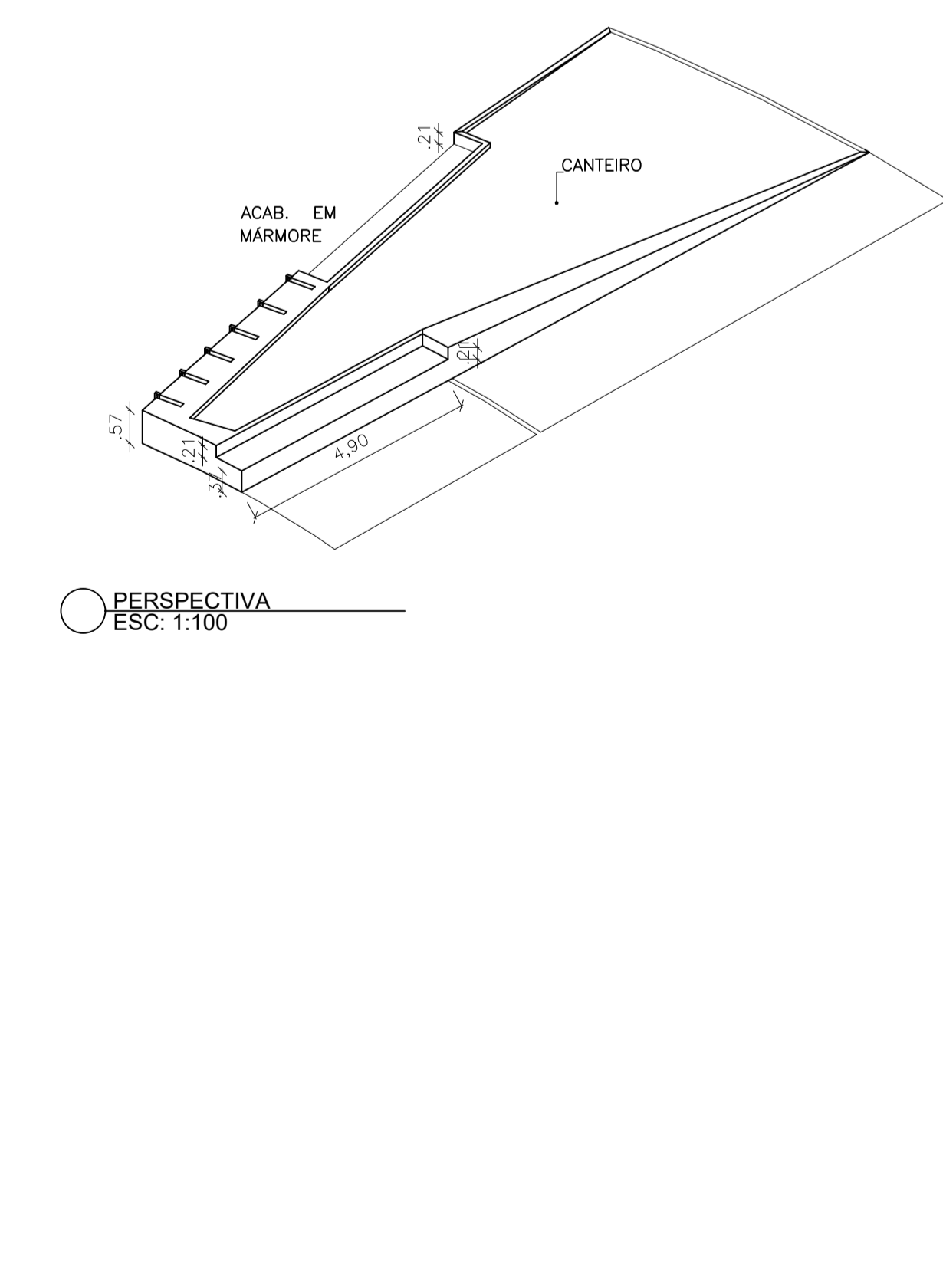
MODELO 09



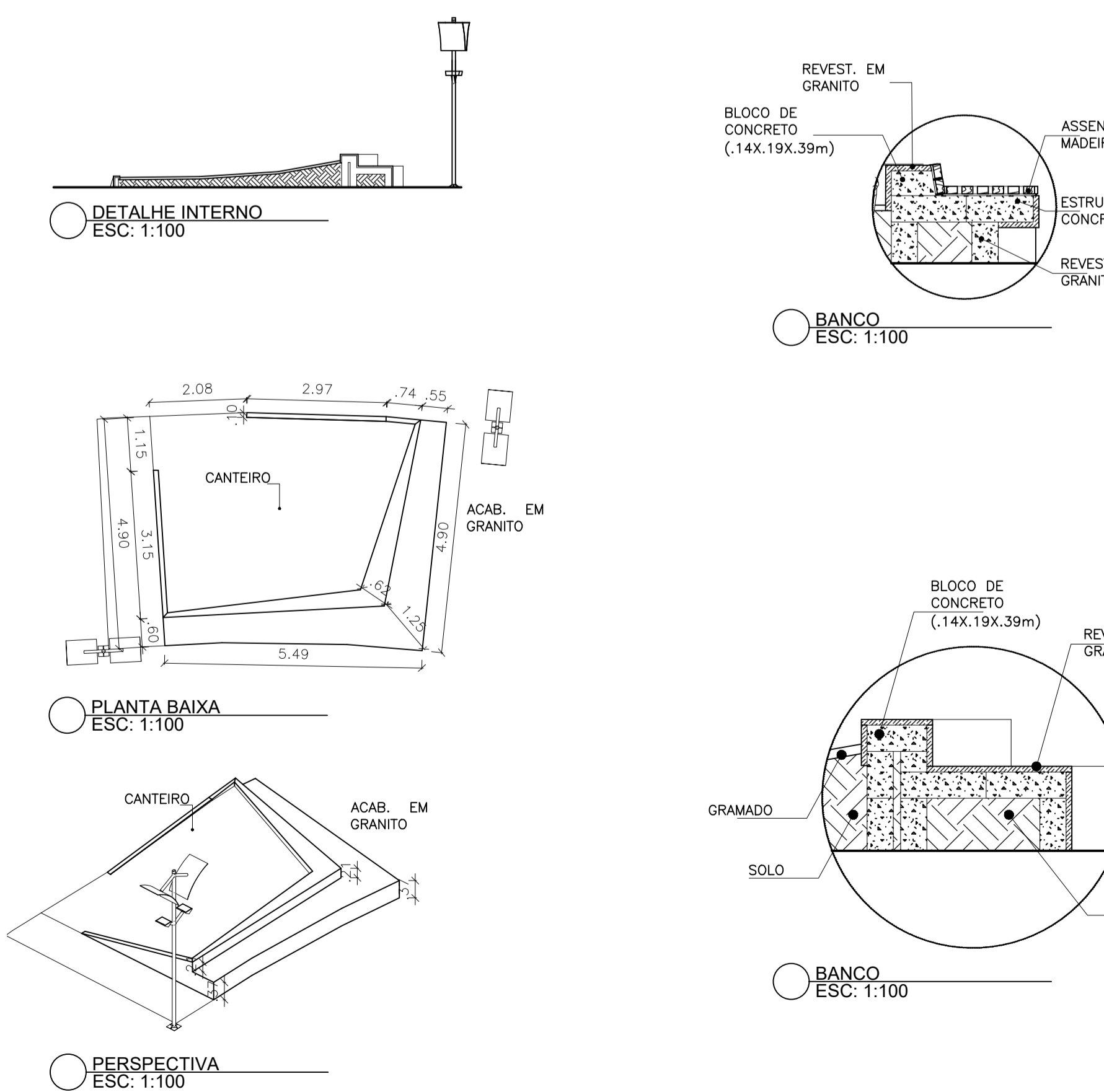
MODELO 10



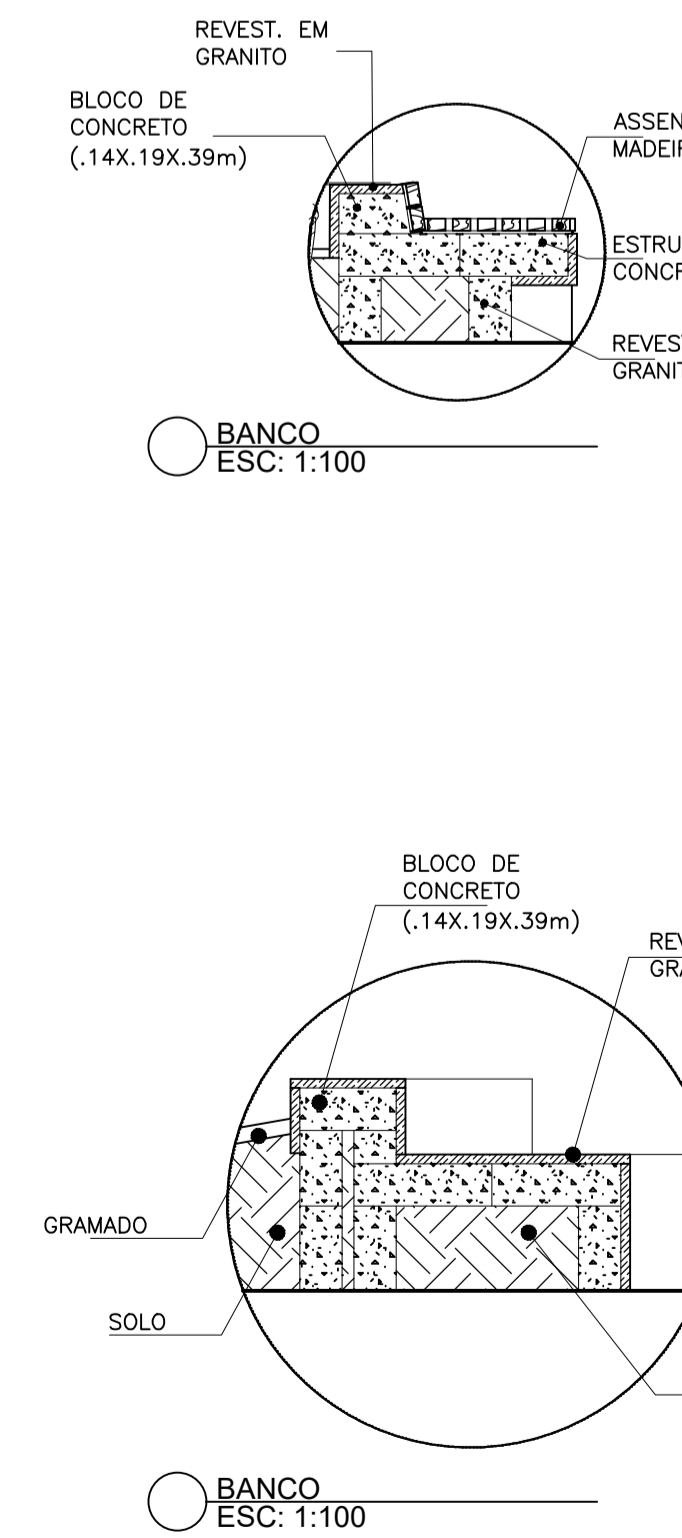
MODELO 11



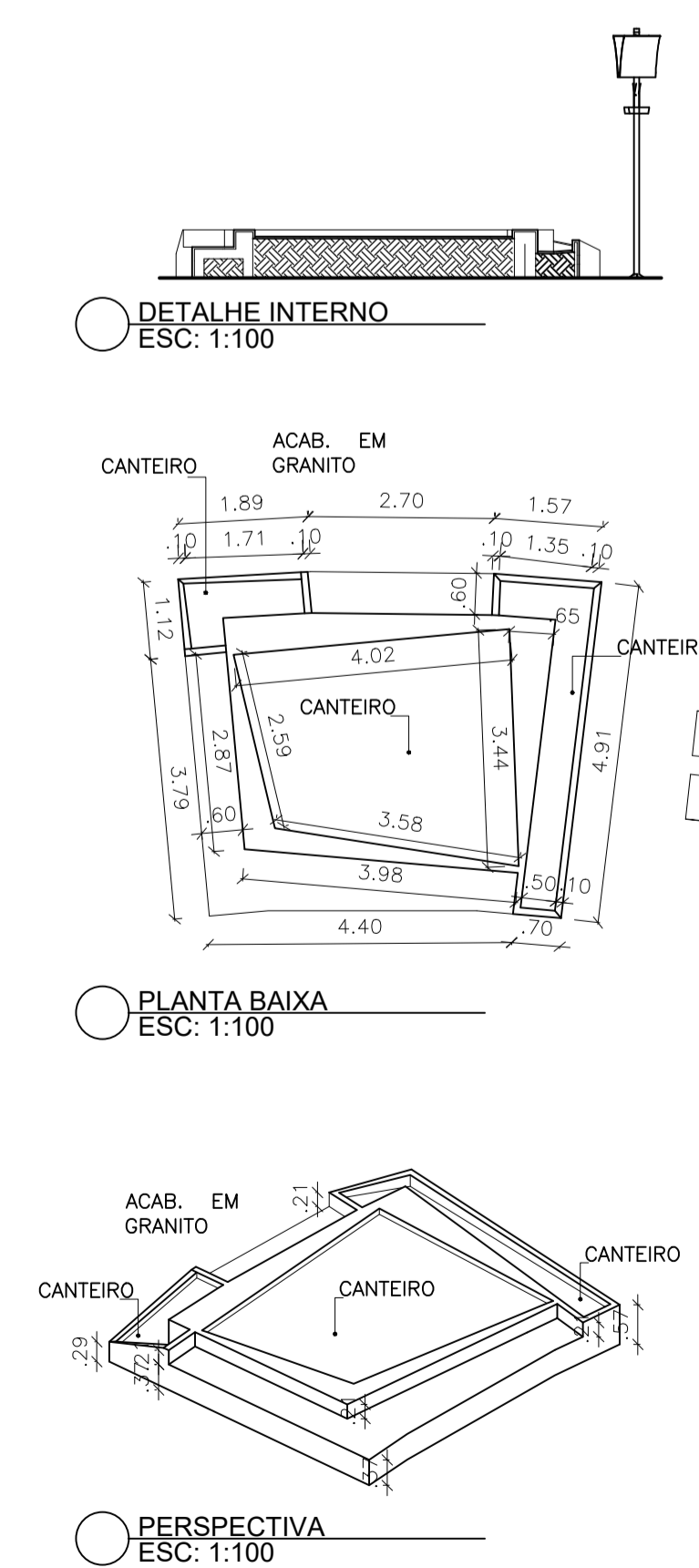
DETALHES



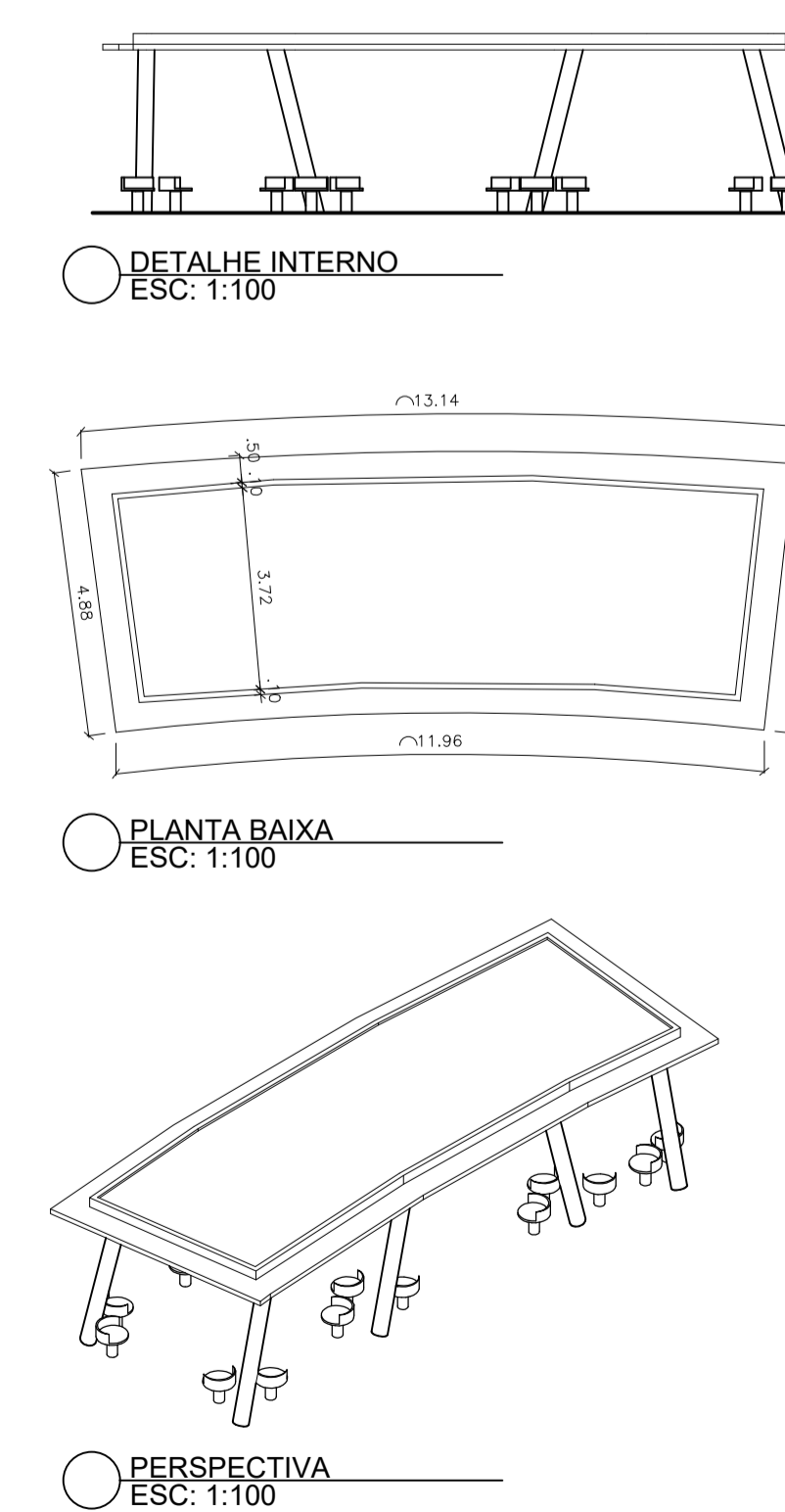
DETALHES


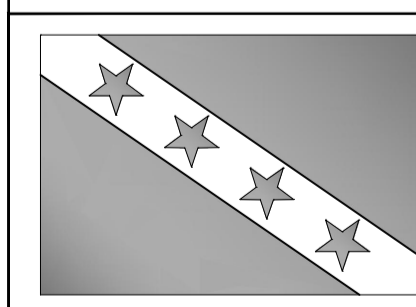


MODELO 12



MODELO 13



P.M.M.		
 ESTADO DO RIO DE JANEIRO PREFEITURA MUNICIPAL DE MARICÁ SECRETARIA DE OBRAS		
	PRANCHA <b>01/02</b>	ESCALA INDICADA
	DETALHES	DATA <b>16/07/2018</b>
ENDEREÇO RUA DOMICIO DA GAMA - CENTRO - MARICÁ - RJ		
PROJETO PROJETO DE MODIFICAÇÃO DA PRAÇA ORLANDO DE BARROS PIMENTEL		
PROJETO FLAVIO NOBRE	SECRETÁRIO DE OBRAS RENATO DA COSTA MACHADO	EQUIPE TÉCNICA FLAVIO NOBRE FRANGO TORRES PISANTO CASTELLO