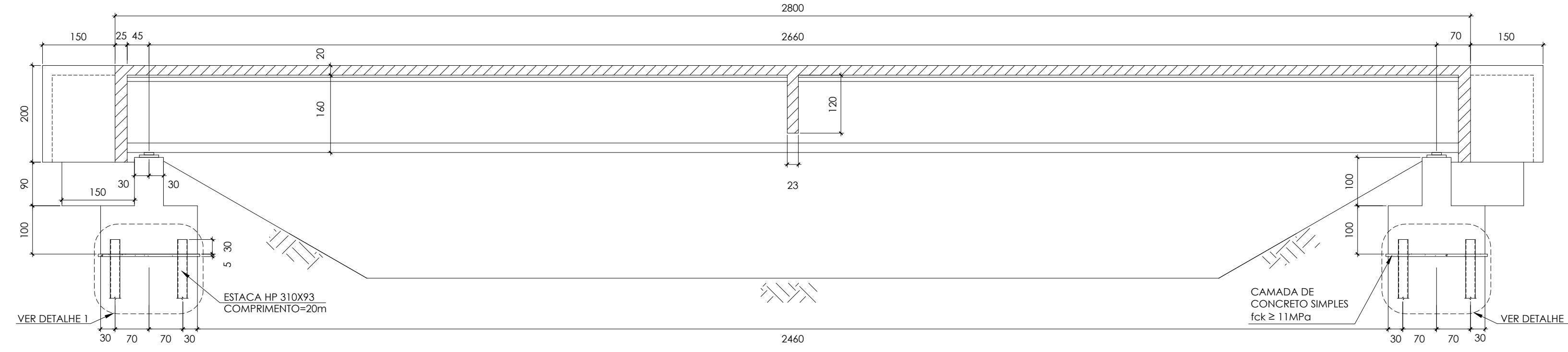
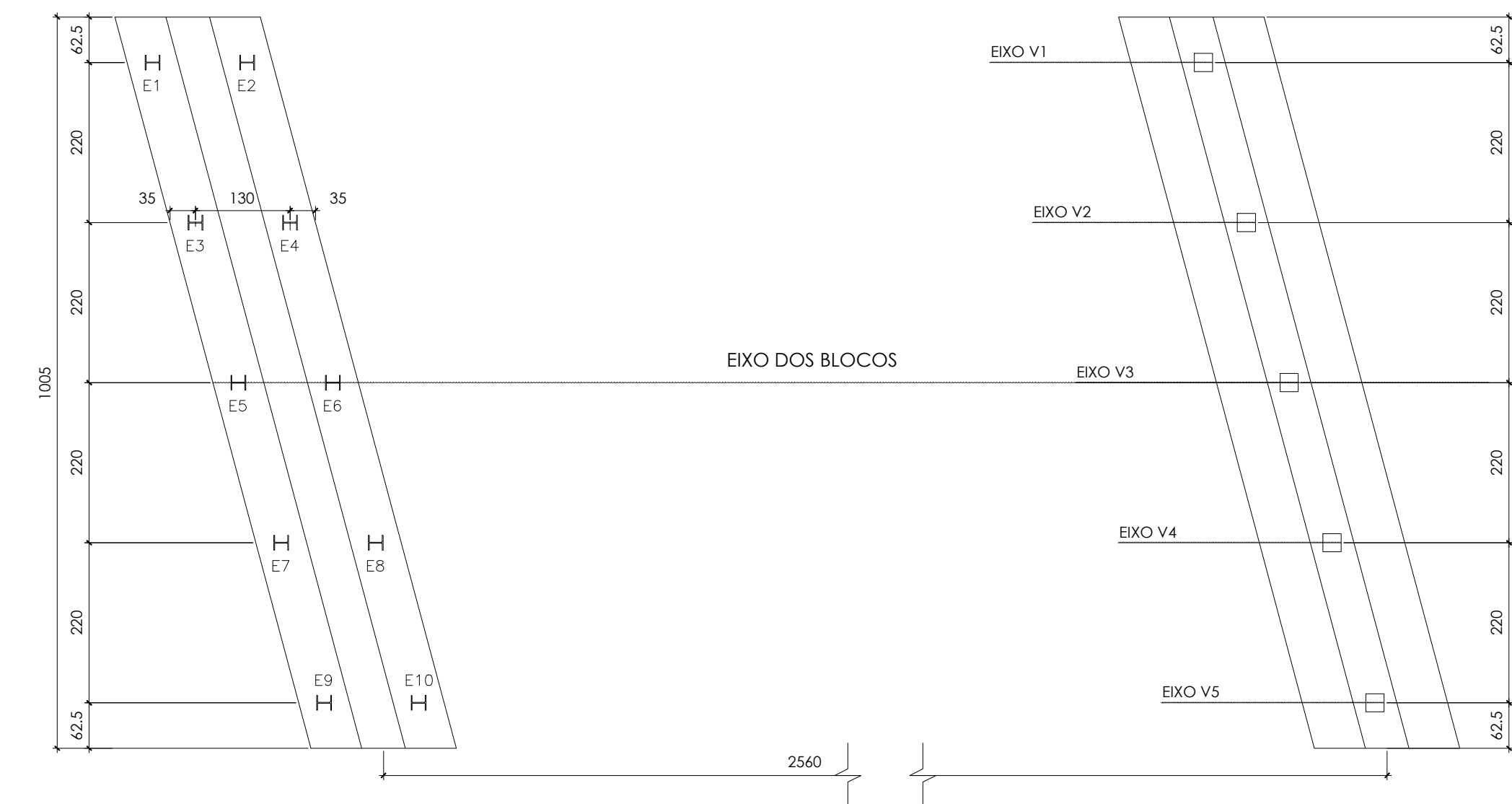


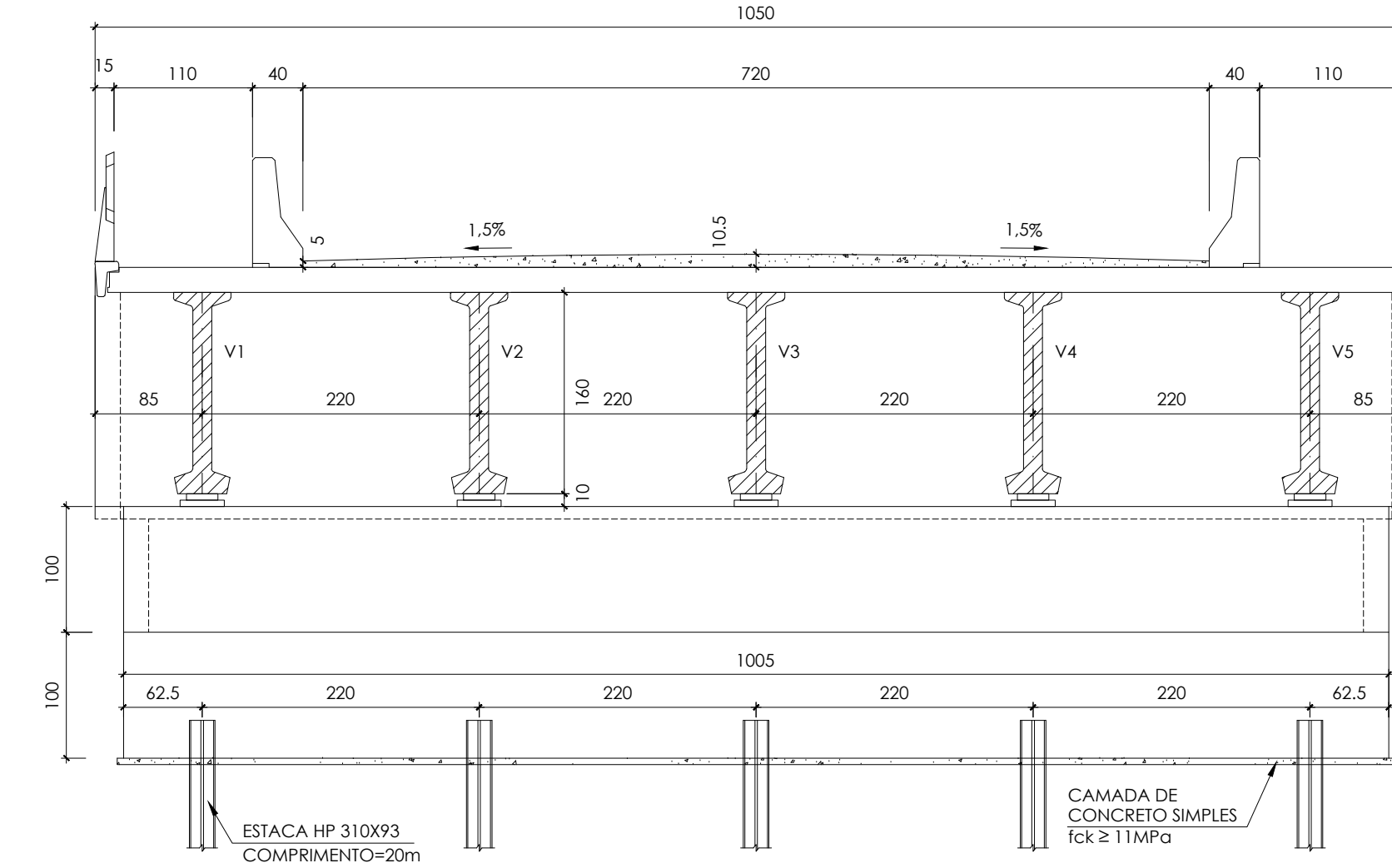
SEÇÃO LONGITUDINAL  
ESC:1:75



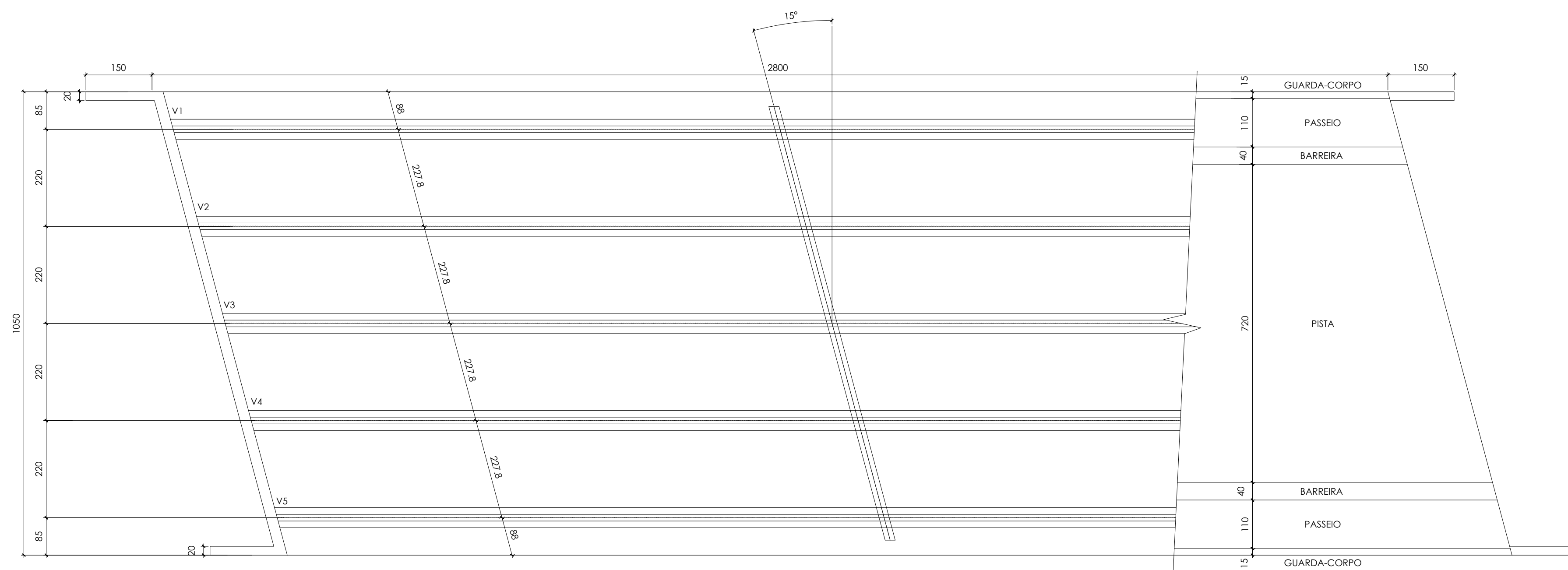
FUNDAÇÃO  
ESC:1:75



SEÇÃO TRANSVERSAL  
ESC:1:50



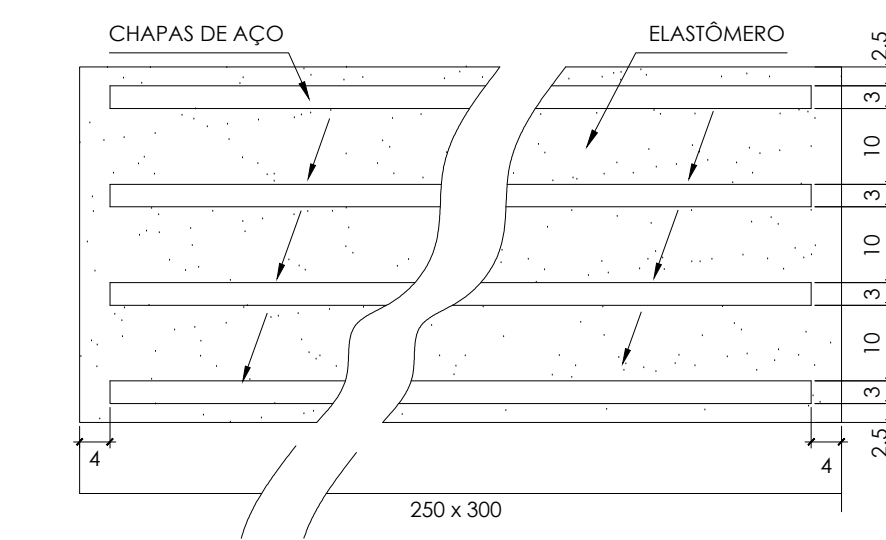
MEIO CORTE  
ESC:1:75



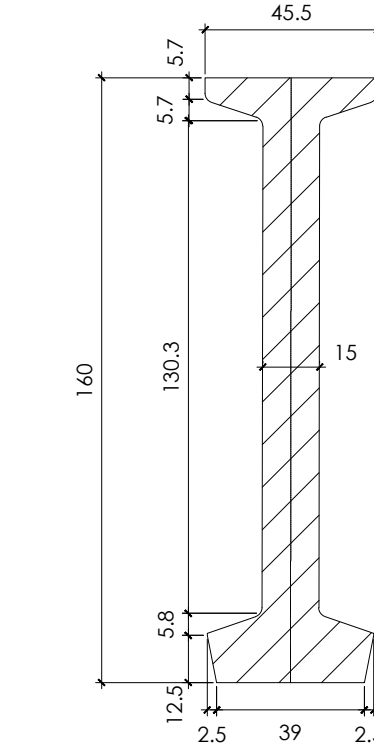
TABULEIRO  
ESC:1:75

MEIA VISTA  
ESC:1:75

DETALHE DO NEOPRENE  
ESC:1:1 (COTAS EM mm)



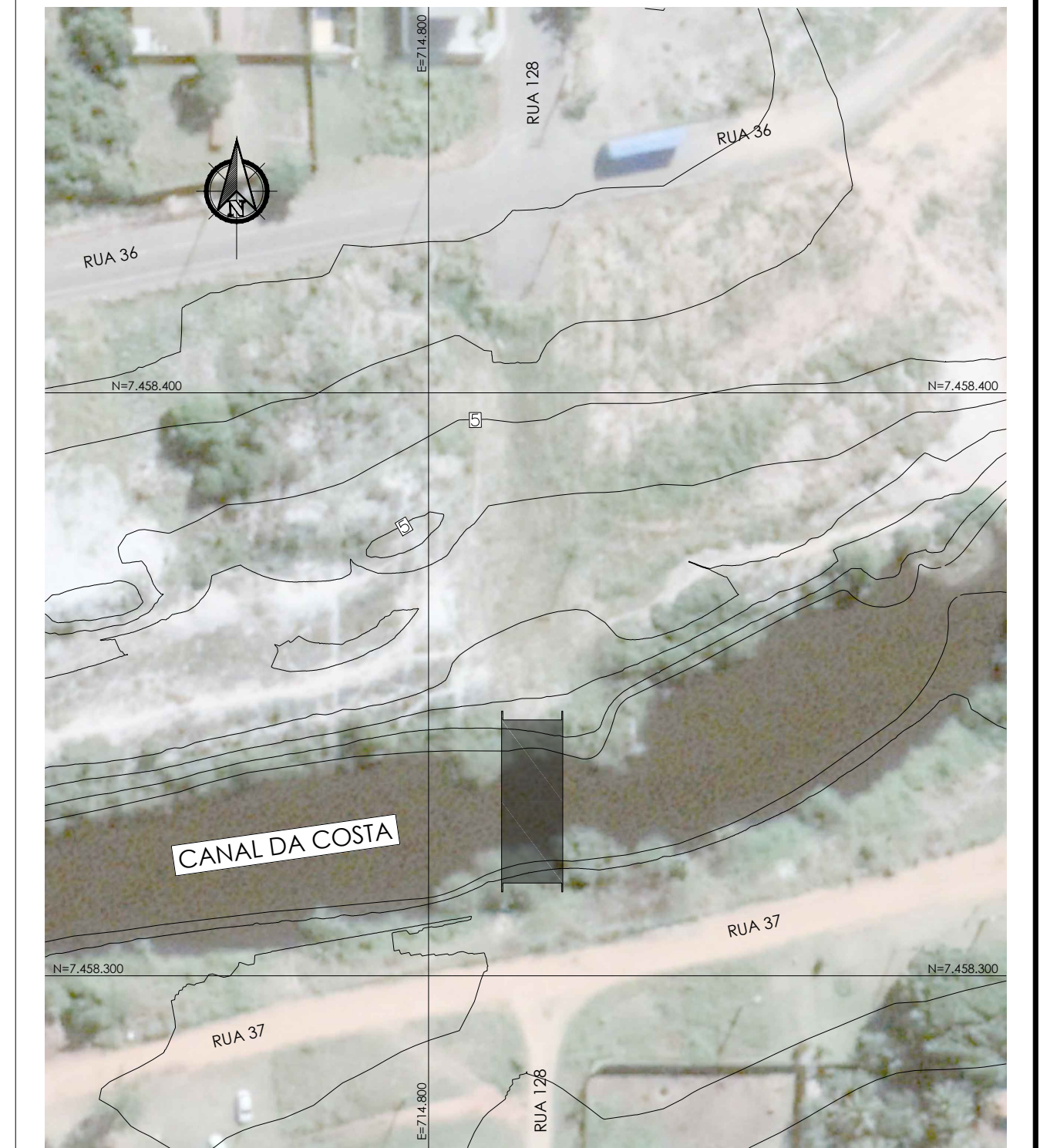
SEÇÃO TRANSVERSAL - VIGAS DE 160  
ESC:1:20



NOTAS:

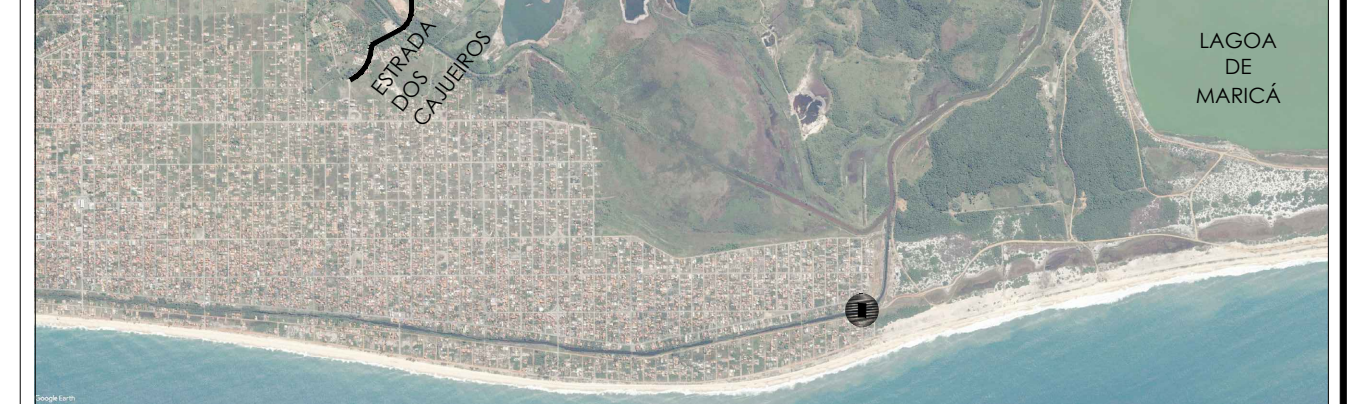
- 1 - DIMENSÕES EM CENTÍMETRO, EXCETO ONDE INDICADO;
- 2 - CONCRETO SUPERESTRUTURA FCK=40 MPa, FATOR A/C ≤ 0,4;
- 3 - CONCRETO MESOESTRUTURA FCK=30 MPa, FATOR A/C ≤ 0,4;
- 4 - VIGAS PRÉ-FABRICADAS COM PROTENSÃO MISTA;
- 5 - ESTACA DO AÇO PERFIL METÁLICO.

PLANTA DE SITUAÇÃO - PONTE RUA 128  
ESC:1:1000



LOCALIZAÇÃO - PONTE SOBRE O CANAL DA COSTA

PONTE - RUA 128



PONTE PROJETADA

REV	DATA	DESCRIÇÃO
1	10/07/2018	REVISÃO GERAL
0	18/06/2018	EMIÇÃO INICIAL

<p>ESTADO DO RIO DE JANEIRO PREFEITURA MUNICIPAL DE MARICÁ SECRETARIA DE OBRAS</p>			
LOCAL DA OBRA BAIRRO ITAIPUAÇU			
TÍTULO PROJETO BÁSICO DE ESTRUTURAS RUA 128 - PONTE SOBRE O CANAL DA COSTA PLANTA, SEÇÕES E DETALHES			
DOCUMENTO MR.COSTAOAE128-1-EST.001	ESCALAS INDICADA	DATA 21/08/18	REVISÃO 1
PROJETO JORGE HELENO DA SILVA PINTO CREA/RJ 2014137440	SECRETARIO DE OBRAS RENATO DA COSTA MACHADO	FRANCHA N° 01/01	EQUIPE TÉCNICA BRUNO FUERTE